

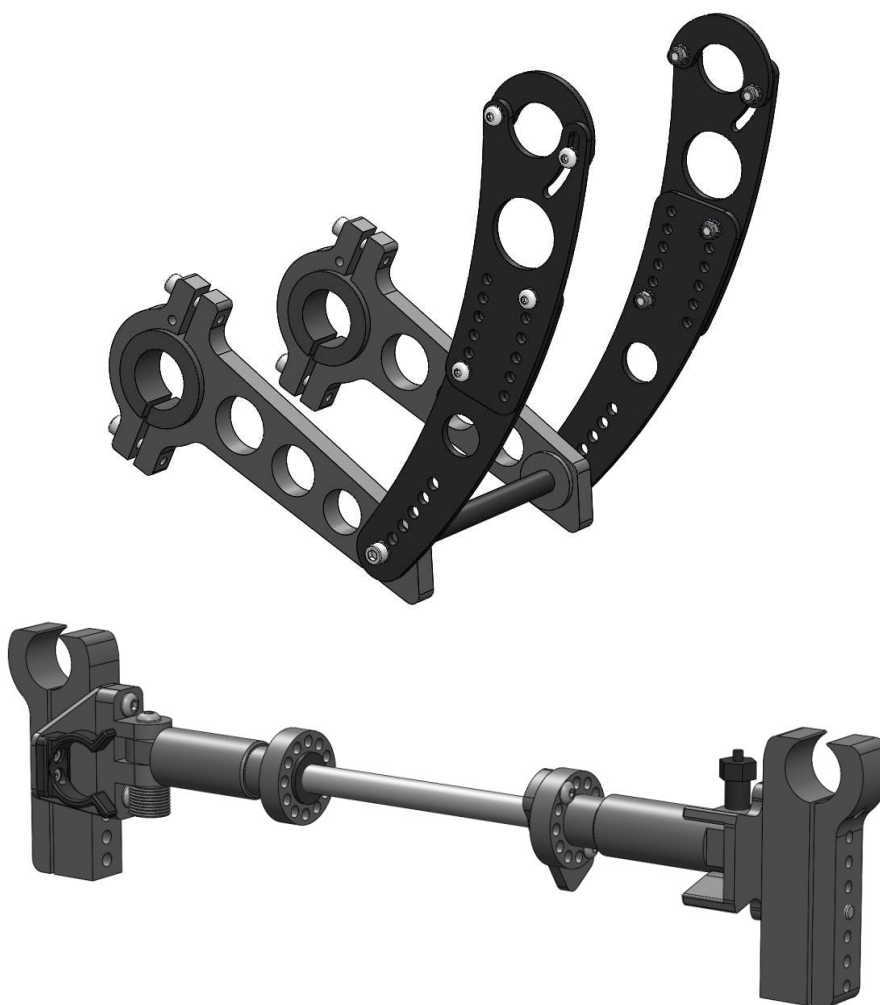


Yomper

Motorisation électrique amovible pour fauteuil roulant

Vérification compatibilité d'un fauteuil Avec le Yomper

V1.1



2 supports permettent l'installation du Yomper sur votre fauteuil :

- Support pour châssis rigides
- Support pour châssis pliant à croisillons

1 Vérification de la compatibilité avec les châssis rigides

Le support standard pour châssis rigide est compatible avec le fauteuil si (*) :

- Il est équipé de **roues de 24 pouces** ;
- Il est équipé d'une **barre de carrossage (diamètre 23 à 33mm)** ;
- Il est équipé d'une **barre sous assise (diamètre 15 à 40mm)** ;
- **L'entraxe entre ces 2 barres est compris entre 130 et 290mm.**



Si toutes ces conditions sont remplies, le fauteuil sera compatible avec le Yomper grâce au montage du support pour châssis rigide :



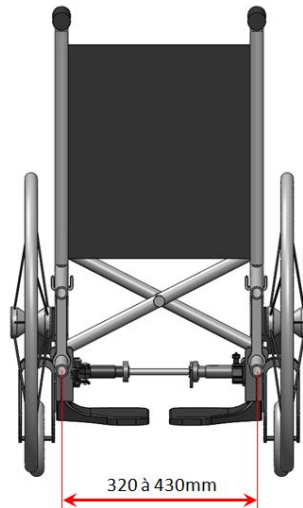
*** Pour toute autre dimension, nous contacter, nous pouvons réaliser des adaptations du support.**

2 Vérification de la compatibilité avec les châssis pliants à croisillons type Action 4

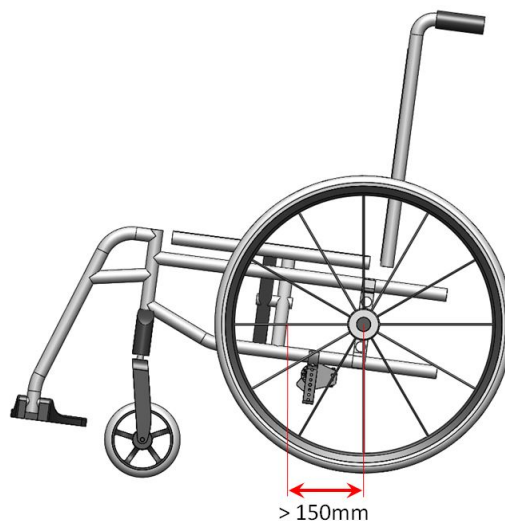


Le support standard pour châssis pliant à croisillons est compatible avec le fauteuil si (*) :

- Le diamètre extérieur des tubes du châssis est de 25.4mm.
- L'entraxe entre les barres du châssis du fauteuil est compris entre 320 et 430mm.



- La distance entre l'axe des roues du fauteuil et les croisillons est supérieure à 150mm.



- La hauteur du tube bas du châssis du fauteuil est comprise entre 225 et 255mm.



Si toutes ces conditions sont remplies, le fauteuil sera compatible avec le Yomper grâce au montage du support pour châssis pliant à croisillons :



*** Pour toute autre dimension, nous contacter, nous pouvons réaliser des adaptations du support.**

Fabricant et Distributeur France

SARL Acekare

7 rue de Mireport

33310 LORMONT, France

09 80 80 85 15

contact@acekare.com